

LOOK

Automatismos electromecánicos para puertas batientes
hasta 5 m - 280 kg



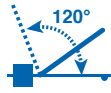
Destinada al uso en
sitios condominiales y
residenciales



Disponibile en 230V, 24V y
con encoder



LOOK



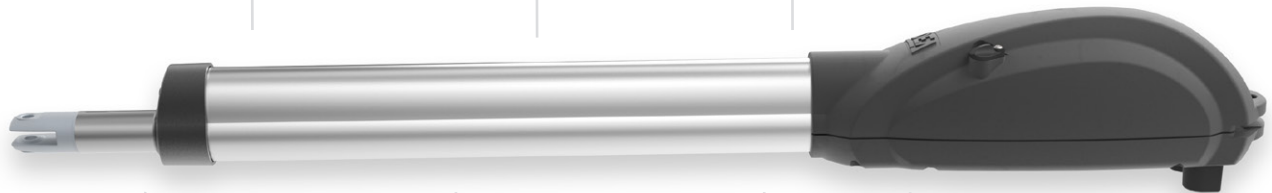
Apertura de la puerta hasta 110°

La versión con encoder garantiza un alto rendimiento y seguridad en el movimiento



Dispositivo de desbloqueo con llave de plástico en caso de falta de corriente

Pistón telescópico de acero inoxidable que garantiza una gran resistencia a la corrosión



Mayor versatilidad de instalación gracias a las placas de fijación ajustables de serie para atornillar (art. MLS/SFR).



2 longitudes disponibles:
• con recorrido de 320mm para puertas de hasta 3m de longitud
• con recorrido de 520mm para puertas de hasta 5m de longitud



Cubre vástago opcional para proteger el pistón telescópico y dar una estética más lineal

El cuadro de maniobras universal DE@NET hace que este motorreductor sea compatible con el sistema NETLINK.



Compatible con NETCOM, el dispositivo para el mantenimiento de las instalaciones y la gestión de emisores a distancia



Modelos

Motorreductor 230V ~ sin cuadro de maniobras y cubre vástago



COD.	Art.				OTRAS CARACTERÍSTICAS
627000	351/SC		320mm		• Para hojas hasta 3m
627012	351EN/SC		320mm	✓	• Con encoder, para hojas hasta 3m
627053	355/SC		520mm		• Para hojas hasta 5m
627052	355EN/SC		520mm	✓	• Con encoder, para hojas hasta 5m

Para todos los modelos: placas de fijación regulables para atornillar incluidas (art. MLS/SFR), cubre vástago no incluido
Cuadro de maniobras para completar la instalación: cod. 677610 art. NET230N/C (con caja)

Motorreductor 24V = sin cuadro de maniobras y cubre vástago



COD.	Art.				OTRAS CARACTERÍSTICAS
627092	371E/SC		320mm		• Para hojas hasta 1,8m
627090	371/SC		320mm		• Para hojas hasta 3m
627111	372/SC		320mm	✓	• Con finales de carrera, para hojas hasta 3m
627123	373/SC		520mm		• Para hojas hasta 5m
627131	374/SC		520mm	✓	• Con finales de carrera, para hojas hasta 5m

Para todos los modelos: placas de fijación regulables para atornillar incluidas (art. MLS/SFR), cubre vástago no incluido
Cuadro de maniobras para completar la instalación: cod. 678261 art. NET24N/C (con caja)

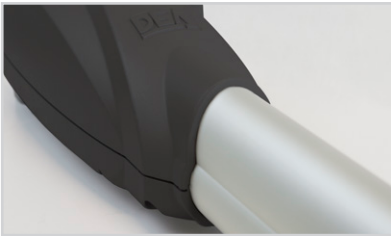
Cubre Vástago



COD.	Art.		OTRAS CARACTERÍSTICAS
629340	CS320	320mm	• Cubre vástago para pistón de 320 mm de recorrido
629341	CS520	520mm	• Cubre vástago para pistón de 520 mm de recorrido

Escanee el CÓDIGO QR para ver todo el contenido que hemos creado sobre este motor

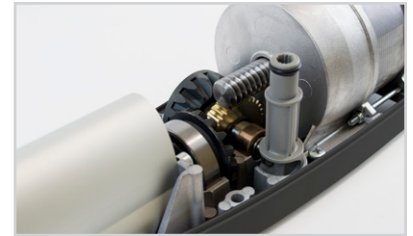




Caja del motor en aluminio pintado

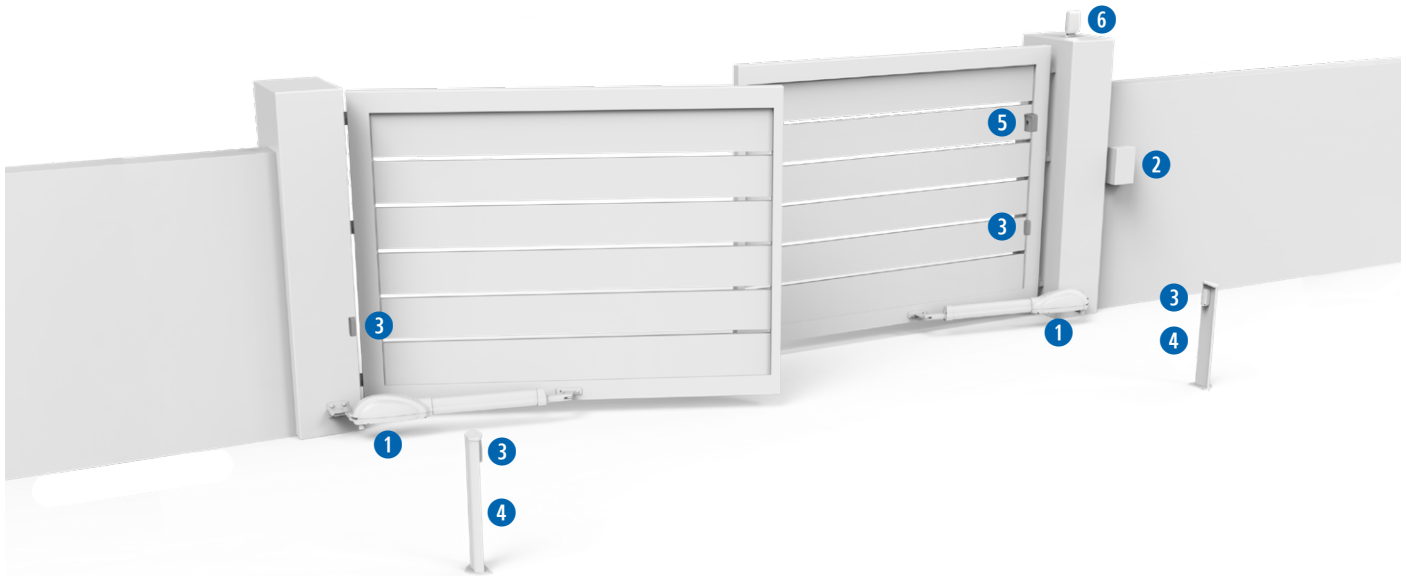


Vástago robusto de acero inoxidable



Mecánica interna sólida con componentes en metal y cojinetes de bolas para una mayor durabilidad

Ejemplo de instalación típica



KIT

1

COD. 627012
Art. 351EN/SC
Motor electromecánico para puertas batientes

KIT

2

COD. 677610
Art. NET230N/C
Cuadro de maniobras universal programable mediante display, para 1 o 2 motores en 230V, con o sin encoder magnético (con caja)

KIT

3

COD. 662080
Art. LINEAR/XS
Pareja de fotocélulas pequeñas y sincronizables para exterior. Alcance máximo 20m

4

COD. 664000
Art. PILLY/60
Pareja de columnas en aluminio para fotocélulas, h.55 cm

5

COD. 663090
Art. GT-KEY
Selector de llave en aluminio para aplicación exterior, con 2 llaves

KIT

6

COD. 661130
Art. AURAN
Lámpara de LED, multivoltaje 24V AC-DC/120V AC/230V AC, con antena integrada 433MHz/868MHz

KIT

COD. 672645
Art. GTI4
Emisor 4 canales, 433 MHz, color blanco, con 3 posibilidades de codificación: HCS Rolling Code, Dip-Switch y nueva codificación D.A.R.T.

COD. 668010
Art. 127
Cartel de señalización

KIT para más detalles sobre el kit, consulte la lista de precios

Accesorios específicos

COD. 629320
Art. MAC-LOOK/P
Extensión para motores MAC, STING y LOOK

COD. 629250
Art. COL 515
Cable en acero inoxidable anti-caída para puertas batientes

COD. 629381
Art. SB
Placa posterior articulada para LOOK, MAC, STING

COD. 629312
Art. MLS/SFR
Placa de fijación regulable para atornillar

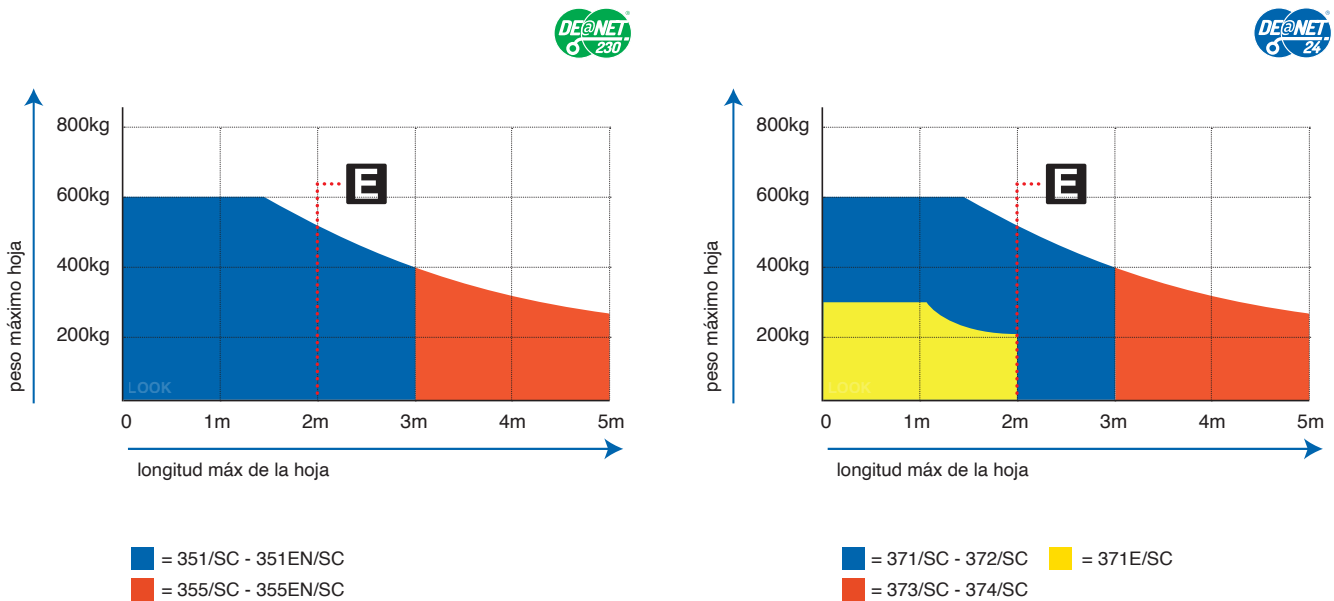
COD. 629290
Art. BAT
Kit de 2 baterías 12V - 1,2Ah completo de conexiones para motores en 24V y placa de fijación

INFORMACIONES TÉCNICAS

INFORMACIONES TÉCNICAS	351/SC - 351EN/SC	355/SC - 355EN/SC	371/SC - 372/SC	373/SC - 374/SC	371E/SC
Alimentación motor (V)	230V ~ ± 10 % (50/60 Hz)		24V ^{DC}		
Potencia máxima absorbida (W)	300		60		50
Fuerza máxima (N)	1650		1000		500
Tiempo con recorrido máximo (s)	20	33	21	34	21,5
Tiempo de apertura a 90° (s)*	16	12,5	15		
Ciclo de funcionamiento (maniobras/h)	22 - 25 (vers. 351EN)		40		10
Num. máx. de maniobras en 24h	110				50
Condensador incorporado (µF)	8		/		
Temperatura límite de funcionamiento (°C)	-20 ÷ 50				
Protección térmica del motor (°C)	150		/		
Peso con embalaje (Kg)	9	9,5	9		
Nivel sonoro (dBA)	< 70				
Grado de protección	IP24				

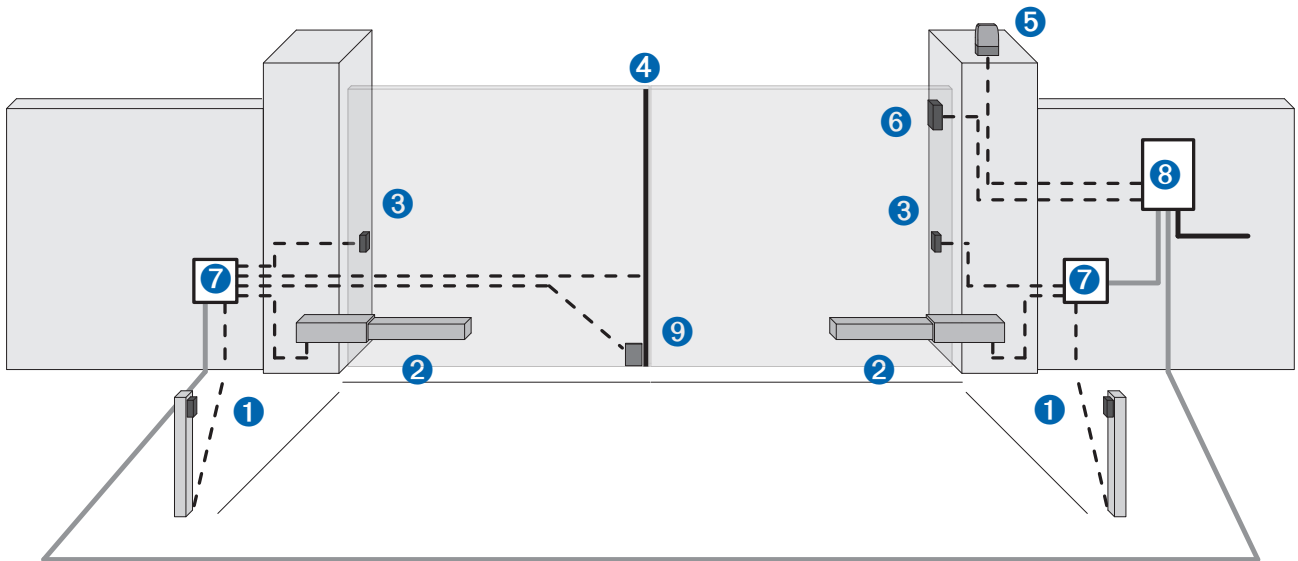
* el tiempo de apertura de la hoja a 90° puede variar en función de la geometría de la instalación

ESQUEMA DE USO



Si la longitud de la hoja es mayor de 2m o si se usan motores reversibles, es necesario instalar la electrocerradura para garantizar el bloqueo de la hoja en posición de cierre. La altura y las características de la hoja pueden causar la reducción de los datos en la tabla o haga necesario el uso de una cerradura eléctrica también para hojas de menos de 2m

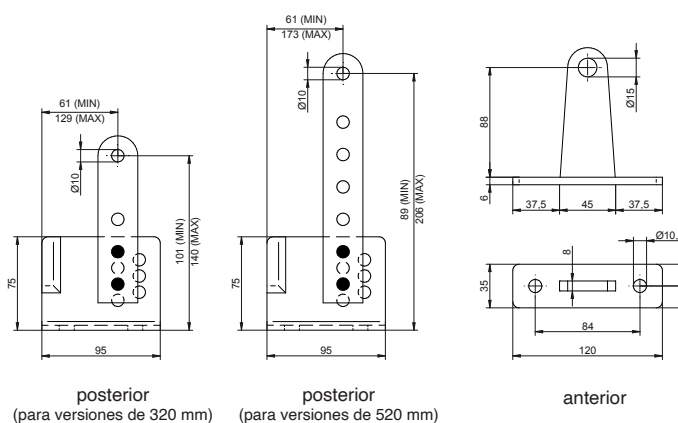
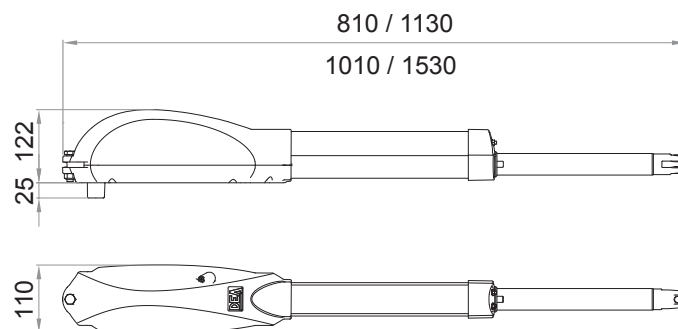
Cableado



- Tubo corrugado para cable de alimentación
- Tubo corrugado Ø40 para conectar el cuadro de maniobras con la caja de derivación
- - - Tubo corrugado Ø20 para conectar el cuadro de maniobras con dispositivos de comando y de seguridad

pos.	descripción
1	Columna con fotocélula
2	Motorreductor
3	Fotocélulas
4	Bandas de seguridad
5	Lámpara de leds
6	Selector de llave / Digicode
7	Caja de derivación
8	Cuadro de maniobras
9	Electrocerradura

Dimensiones



Dimensiones

Todas las medidas en mm

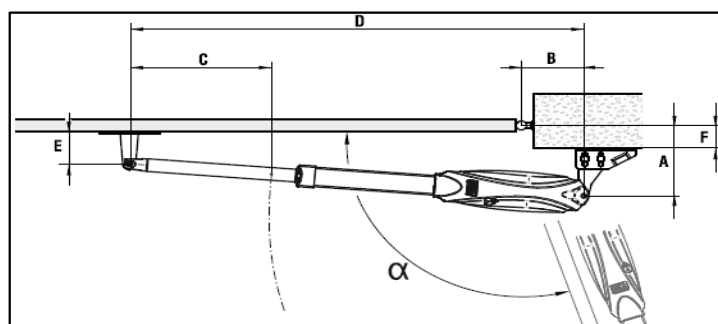
con o sin cubre vástago							
RECORRIDO	α	A	B	C	D	E	F
320	90°	155	155	310	1100	90	0 ÷ 80
	100°	125	165	316	1100	80	0 ÷ 20
520	90°	200	200	399	1500	100	0 ÷ 20
		230	200	431	1500	100	150
		290	200	496	1500	100	200
	120°	135	200	418	1500	70	0 ÷ 20

recorrido de 320mm, con Art. SB							
α	A	B	C	D	E	F	notas
90°	150	150	300	1190	115	0	con cubre vástago Art. CS320
	120	150	300	1190	115	30	
	100	150	300	1190	115	50	
	70	150	300	1190	115	80	
100°	120	160	305	1190	85	0	sin cubre vástago
	90	160	305	1190	85	30	
	70	160	305	1190	85	50	

SB=placa posterior articulada cod. 629381

recorrido de 520mm, con Art. SB							
α	A	B	C	D	E	F	notas
90°	150	150	300	1590	115	0	con cubre vástago Art. CS520
	150	150	331	1590	115	30	
	150	150	352	1590	115	50	
	120	150	352	1590	115	80	
	100	150	352	1590	135	100	
	100	150	405	1590	135	150	
	100	150	459	1590	135	200	
	100	150	515	1590	135	250	
100°	150	180	359	1590	115	0	
	150	180	390	1590	115	30	
	120	180	389	1590	115	50	
	120	180	411	1590	115	80	
	120	180	432	1590	115	100	
110°	150	200	410	1590	115	0	
	150	200	439	1590	115	30	
	120	200	430	1590	115	50	
120°	150	240	491	1590	115	0-30	

SB=placa posterior articulada cod. 629381



DEAuser



DEAuser es la aplicación para el **usuario final** que permite controlar el automatismo DEA desde el smartphone (en la cerca de tu puerta).

Si se instala el NET.NODE en los diferentes dispositivos con tecnología NETLINK puedes controlar el automatismo desde tu móvil.

Se utiliza con:



Art. NET-NODE 2.0
Cod. 677642



DEAinstaller



DEAinstaller es la aplicación para el instalador profesional que permite programar y administrar los automatismos DEA de forma simple e intuitiva.

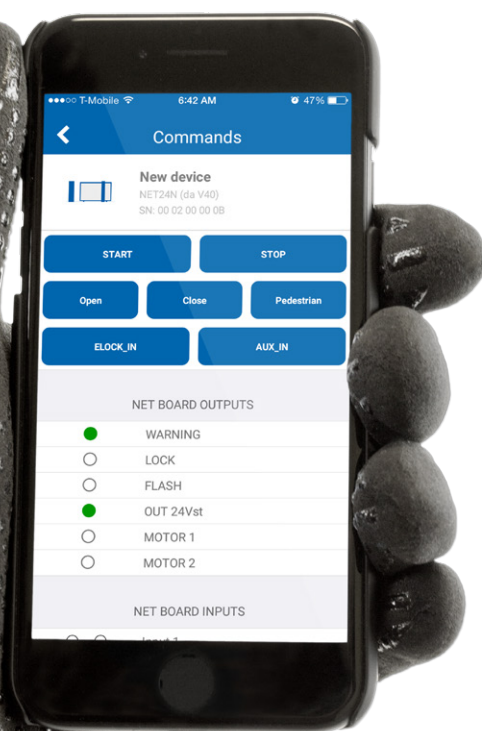
Usándola con el NET-NODE se puede:

- ✓ tener una **copia de seguridad** de todas tus instalaciones
- ✓ ajustar de forma simple los parámetros de **programación**
- ✓ actualizar el **firmware** del cuadro de maniobras
- ✓ **programar** el mantenimiento de la instalación
- ✓ administrar y personalizar la **lista** de los **emisores**
- ✓ tener acceso directo a los **manuales de instrucciones** y los **esquemas de conexiones eléctricas**
- ✓ verificar las **entradas** y las **salidas** en el cuadro de maniobras
- ✓ **controlar** el automatismo desde la app

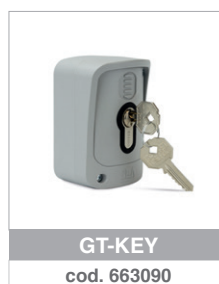
Se utiliza con:



Art.NET-NODE 2.0
Cod.677642



Accesorios genéricos



#safeasyoulike!

Emisor incopiable!

Los emisores GTI son **multi-función**. Tienen tres posibilidades de codificación: DIP SWITCH, Rolling Code y **D.A.R.T.** el nuevo **código exclusivo DEA**.

Puedes personalizar el **código del mando** para garantizarle a tu cliente la **máxima seguridad**.

- D.** DEA
- A.** Advanced
- R.** Rolling Code
- T.** Transmission

Quieres una **seguridad total**? Con el programador **NET-BOX** el instalador puede personalizar el código del emisor GTI.



#colourasyoulike!

Escoje tu color preferido!

Los emisores GTI se pueden personalizar con el kit de botones en siete diferentes colores: verde, verde claro, azul oscuro, rosado, amarillo, anaranjado y morado.



Nota: el kit de botones para el emisor GTI son una confección de 5 unidades. El emisor se pide por separado.



NETLINK

es la tecnología incorporada en los dispositivos
DEA para la gestión avanzada de tus
instalaciones, a través de conexión **local** o
remota.



Nuestra gama

Motores para puertas correderas



LIVI/N



REV



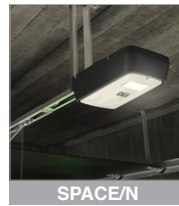
NEW



GULLIVER/N



Motores para puertas de garaje



SPACE/N



ADVANCE/N



LIVI 902



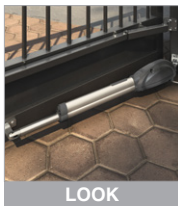
Motores para puertas batientes



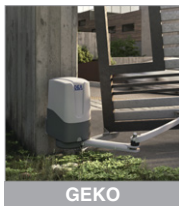
MAC



STING



LOOK



GEKO



LIVI 502



GHOST 100/200



OLI/N



Motores para puertas industriales



LATO



550 PL



Barreras vehiculares



PASS/N



STOP/N



NEW



TRAFIK/N



Disuasor hidráulico



ROCK



move as you like

HEADQUARTER
DEA SYSTEM S.p.A.

Via della Tecnica, 6 - 36013 Piovene Rocchette (VI) - ITALY
☎ + 39.0445.55.07.89 - 📠 + 39.0445.55.02.65
info@deasystem.com - www.deasystem.com

Branches > Italia, France, United Kingdom, Ireland, España,
Portugal, Polska, Deutschland, Беларусь

DEA SYSTEM S.L.

C/ Industria, 20 - 08184 Palau - Solità i Plegamans - Barcelona - SPAIN
☎ + 34.902.33.00.32 - 📠 + 34.93.866.76.53
deasystem@deasystem.es - www.deasystem.es