

LIVI 902

Automatismos para puertas basculantes de contrapesos

1 motor para puertas hasta 9m²
2 motores para puertas más de 9m²



Destinado al uso en
sitios residenciales y
condominiales



Disponible en versión de
230V y 24V



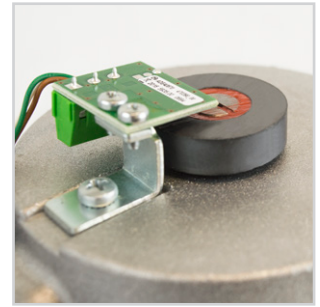
LIVI 902



La mecánica de precisión con engranajes en acero y bronce garantizan fiabilidad y durabilidad a lo largo del tiempo

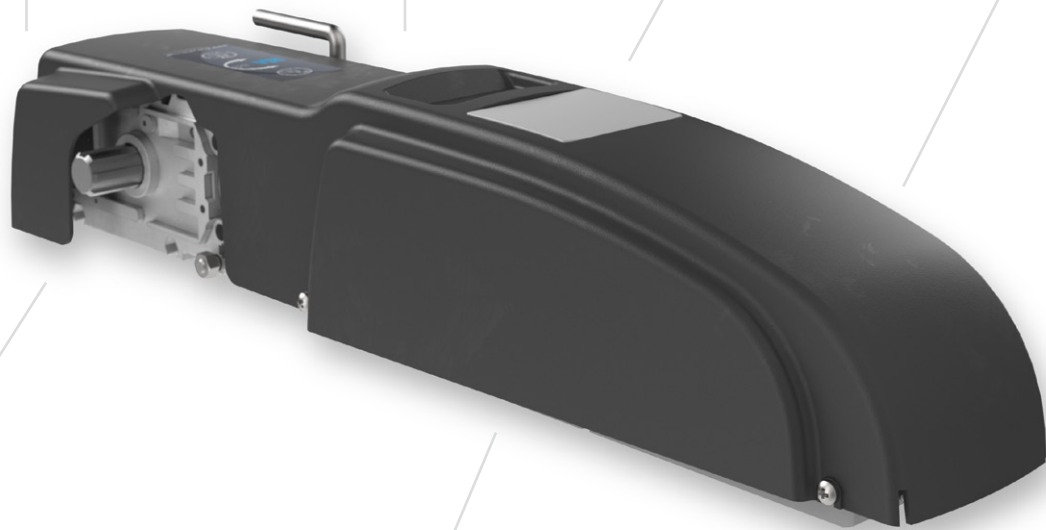


Dispositivo de desbloqueo manual integrado



Control del movimiento del motor con encoder que garantiza un mejor reconocimiento del obstáculo y una mayor seguridad

Dispositivo de desbloqueo externo opcional con art. 960C



Disponibles versiones con nivel de protección interna elevado IP44

El cuadro de maniobras universal DE@NET hace que este motorreductor sea compatible con el sistema NETLINK.



Escanee el CÓDIGO QR para ver todo el contenido que hemos creado sobre este motor



Compatible con NETCOM, ¡el dispositivo para el mantenimiento de las instalaciones y la gestión de emisores a distancia!



Modelos

Motorreductor 230V ~ con cuadro de maniobras, sin placa de fijación



COD.	Art.				OTRAS CARACTERÍSTICAS
633414	905NET/IP/BF		NET230N	✓	<ul style="list-style-type: none"> • Configurado para dispositivo de desbloqueo exterior por cable • Encoder magnético • IP44
633413	905NETP/BF		NET230N	✓	<ul style="list-style-type: none"> • Pulsador incorporado • Configurado para dispositivo de desbloqueo con cable • Encoder magnético

Para los modelos 905: cuadro de maniobras NET230N incluida. Placa de fijación no incluida.

Motorreductor 230V ~ sin cuadro de maniobras y placa de fijación

COD.	Art.			OTRAS CARACTERÍSTICAS
633353	902EN/IP/BF		✓	<ul style="list-style-type: none"> • Configurado para dispositivo de desbloqueo exterior por cable • Encoder magnético • IP44
633351	902EN/BF		✓	<ul style="list-style-type: none"> • Configurado para dispositivo de desbloqueo con cable • Encoder magnético

Para los modelos 902: cuadro de maniobras y placa de fijación no incluidos.

Motorreductor 24V ~ con cuadro de maniobras, sin placa de fijación



COD.	Art.				OTRAS CARACTERÍSTICAS
633432	905/24NET/BF		NET24N	✓	<ul style="list-style-type: none"> • Configurado para dispositivo de desbloqueo exterior por cable • Encoder magnético

Para los modelos 905: cuadro de maniobras NET24N incluida. Placa de fijación no incluida.

Motorreductor 24V ~ sin cuadro de maniobras y placa de fijación

COD.	Art.			OTRAS CARACTERÍSTICAS
633175	902/24EN/BF		✓	<ul style="list-style-type: none"> • Configurado para dispositivo de desbloqueo exterior por cable • Encoder magnético

Para los modelos 902: cuadro de maniobras y placa de fijación no incluidos.

Accesorios específicos



COD. 380360
Art. 953C
Placa de fijación L=675mm



COD. 380370
Art. 953N
Placa de fijación
L=1300mm



COD. 380380
Art. 953NL
Placa de fijación
L=2000mm



COD. 639560
Art. 955
Soporte para tubo
Ø=30,5mm



COD. 639570
Art. 955V
Soporte para tubo
Ø=40,5mm



COD. 639070
Art. 952BL
Tubos (2 unidades)
Ø=30mm L=2000 mm,
con casquillo (para
instalación del motor
central)



COD. 639040
Art. 950
Brazos telescópicos
rectos para instalación
de solda (tubo 40x10
mm)



COD. 639140
Art. 950V
Brazos telescópicos
rectos para instalación
de atornillar, derecho
e izquierdo.
Casquillo Ø=40mm



COD. 639050
Art. 951
Brazo telescópico curvo
para instalación de solda
(tubo 40x10mm)



COD. 639151
Art. 951V SX
Brazo telescópico
curvo para instalación
de atornillar (lado
izquierdo).
Casquillo Ø=40mm



COD. 639150
Art. 951V DX
Brazo telescópico curvo
para instalación de
atornillar (lado derecho).
Casquillo Ø=40mm



COD. 639080
Art. 954
Casquillo acanalado
L=35mm (para instalación
al borde)



COD. 639360
Art. 950BS
Brazos telescópicos
rectos con casquillo
acanalado 50 mm



COD. 629190
Art. 560BT
Brazos telescópicos
reforzados rectos con
casquillo acanalado



COD. 639121
Art. 960PN
Pulsador abre/cierra
para instalar en la
tapa del motor



COD. 639160
Art. 954V
Casquillo acanalado con tubo
L=300mm para instalación de
atornillar



COD. 639111
Art. 560F - 960F
Finales de carrera



COD. 430650
Art. 960BF
Dispositivo de desbloqueo
con cable (4m)



COD. 639100
Art. 960C
Cilindro con llave para
desbloqueo externo



COD. 667051
Art. SOFTP
Banda de goma con perfil de
aluminio, para la reducción de las
fuerzas de impacto (24 m)

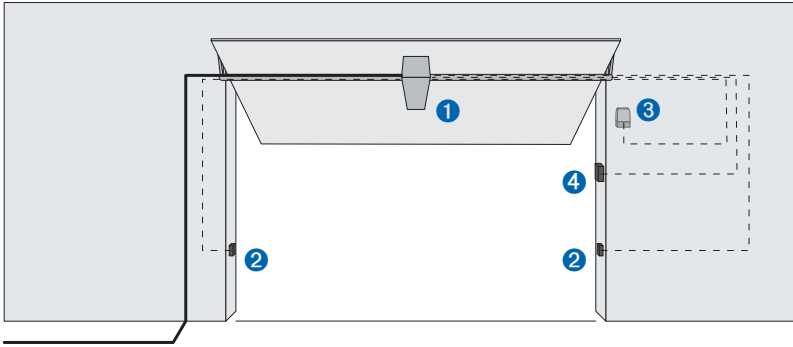


COD. 629290
Art. BAT
Kit de 2 baterías 12V - 1,2Ah
completo de conexiones para
motores en 24V y placa de fijación

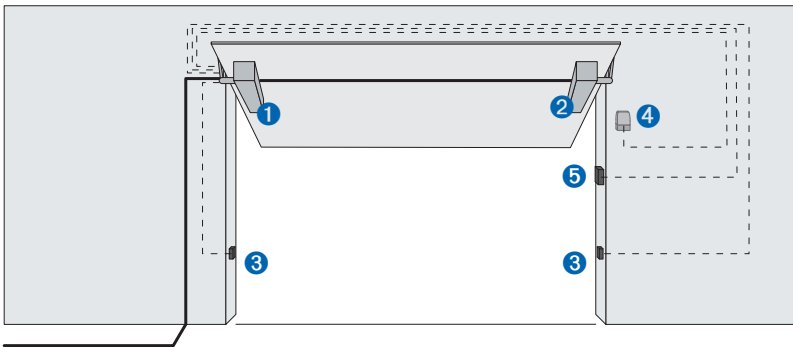
Informaciones técnicas

INFORMACIONES TÉCNICAS	905NET/IP/BF - 902EN/IP/BF	905/24NET/BF - 902/24EN/BF
Alimentación motor (V)	230V ~ ± 10 % (50/60 Hz)	24V =
Potencia máxima absorbida (W)	300	80
Par máximo (Nm)	295	180
Ciclo de funcionamiento (maniobras/h)	28	35
Num. máx. de maniobras en 24h	220	290
Condensador incorporado (µF)	8	-
Temperatura límite de funcionamiento (°C)	-20 ÷ 40	
Protección térmica del motor (°C)	150	-
Velocidad (rpm)	1,7	2,2
Peso con embalaje (Kg)	11	10
Nivel sonoro (dBA)	< 70	< 70
Grado de protección	IP44	IPX0

Cableado



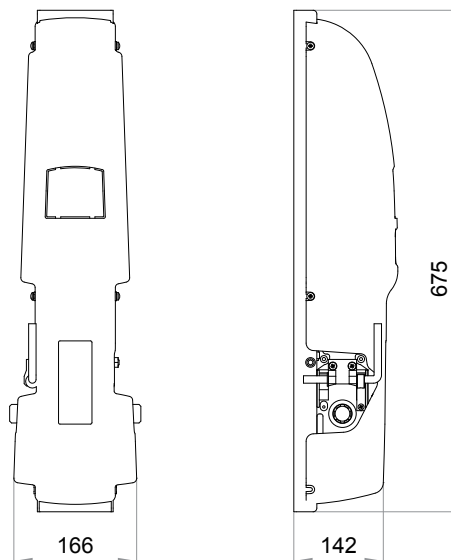
pos.	descripción
1	Motorreductor
2	Fotocélulas
3	Lámpara de leds
4	Selector de llave / Digicode



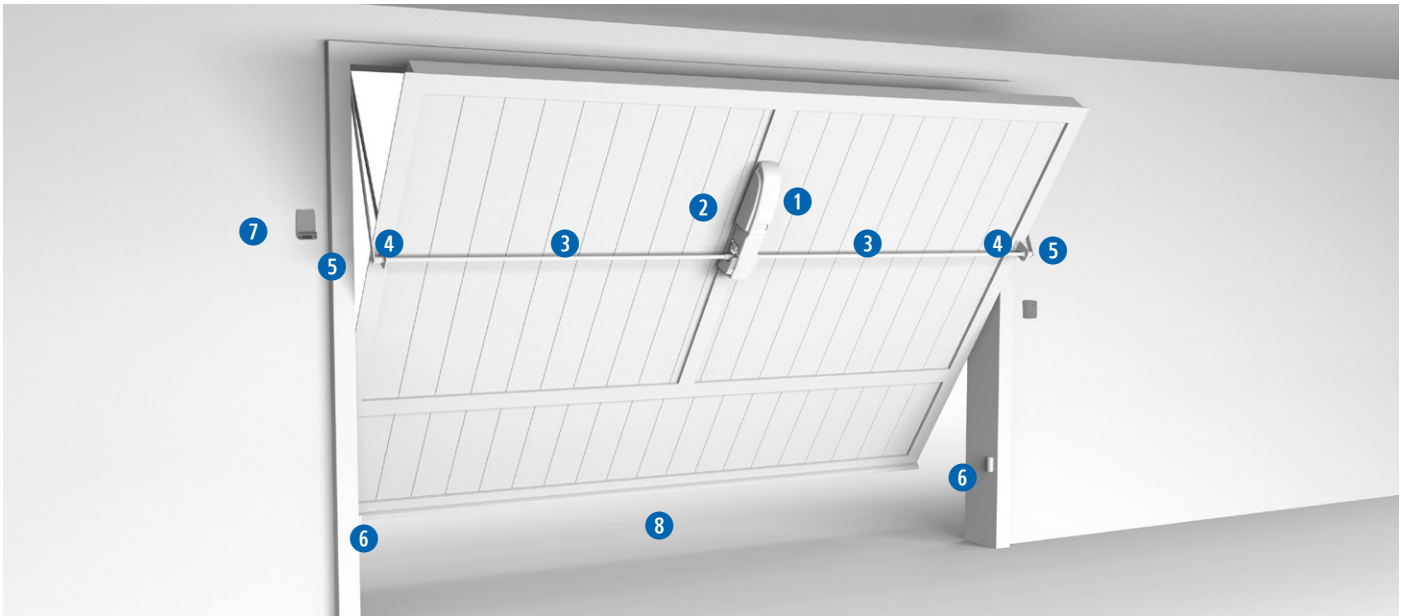
pos.	descripción
1	Motorreductor con cuadro de maniobras
2	Motorreductor sin cuadro de maniobras
3	Fotocélulas
4	Lámpara de leds
5	Selector de llave / Digicode

- Tubo corrugado para cable de alimentación
- - - Tubo corrugado Ø20 para conectar el cuadro de maniobras con dispositivos de comando y de seguridad

Dimensiones



EJEMPLO DE INSTALACIÓN TÍPICA CON 1 MOTOR



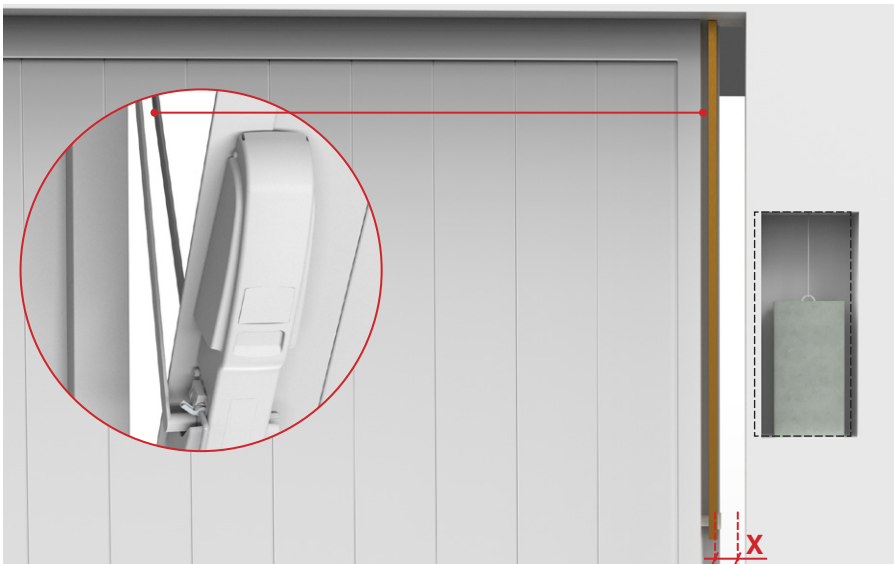
Pedido 2ud



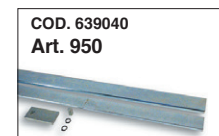
Pedido 2ud



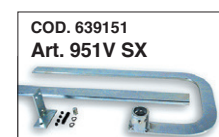
EJEMPLO DE INSTALACIÓN TÍPICA CON 2 MOTORES



X > 15mm



X < 15mm



DEAuser



DEAuser es la aplicación para el **usuario final** que permite controlar el automatismo DEA desde el smartphone (en la cerca de tu puerta).

Si se instala el NET.NODE en los diferentes dispositivos con tecnología NETLINK puedes controlar el automatismo desde tu móvil.

Se utiliza con:



Art.NET-NODE 2.0
Cod.677642



DEAinstaller



DEAinstaller es la aplicación para el instalador profesional que permite programar y administrar los automatismos DEA de forma simple e intuitiva.

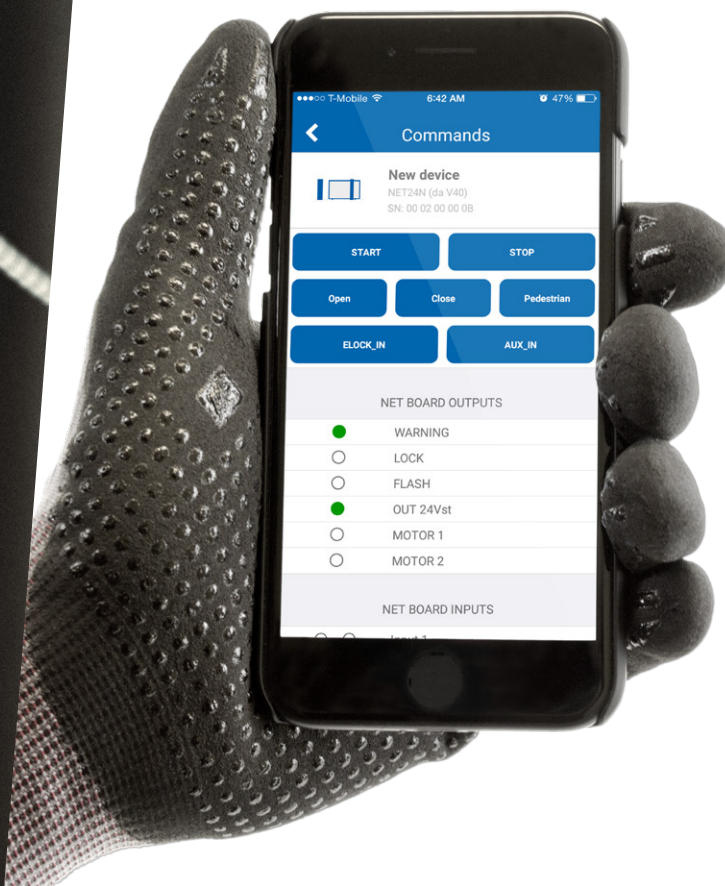
Usándola con el NET-NODE se puede:

- ✓ tener una **copia de seguridad** de todas tus instalaciones
- ✓ ajustar de forma simple los parámetros de **programación**
- ✓ actualizar el **firmware** del cuadro de maniobras
- ✓ **programar** el mantenimiento de la instalación
- ✓ administrar y personalizar la **lista** de los **emisores**
- ✓ tener acceso directo a los **manuales de instrucciones** y los **esquemas de conexiones eléctricas**
- ✓ verificar las **entradas** y las **salidas** en el cuadro de maniobras
- ✓ **controlar** el automatismo desde la app

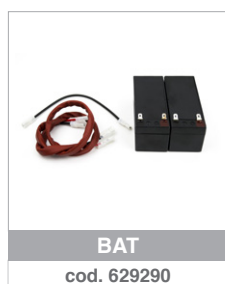
Se utiliza con:



Art.NET-NODE 2.0
Cod.677642



Accesorios genéricos



#safeasyoulike!

Emisor incopiable!

Los emisores GTI son **multi-función**. Tienen tres posibilidades de codificación: DIP SWITCH, Rolling Code y **D.A.R.T.** el nuevo **código exclusivo DEA**.

Puedes personalizar el **código del mando** para garantizarle a tu cliente la **máxima seguridad**.

- D.** DEA
- A.** Advanced
- R.** Rolling Code
- T.** Transmission

Quieres una **seguridad total**? Con el programador **NET-BOX** el instalador puede personalizar el código del emisor GTI.



#colourasyoulike!

Escoje tu color preferido!

Los emisores GTI se pueden personalizar con el kit de botones en siete diferentes colores: verde, verde claro, azul oscuro, rosado, amarillo, anaranjado y morado.

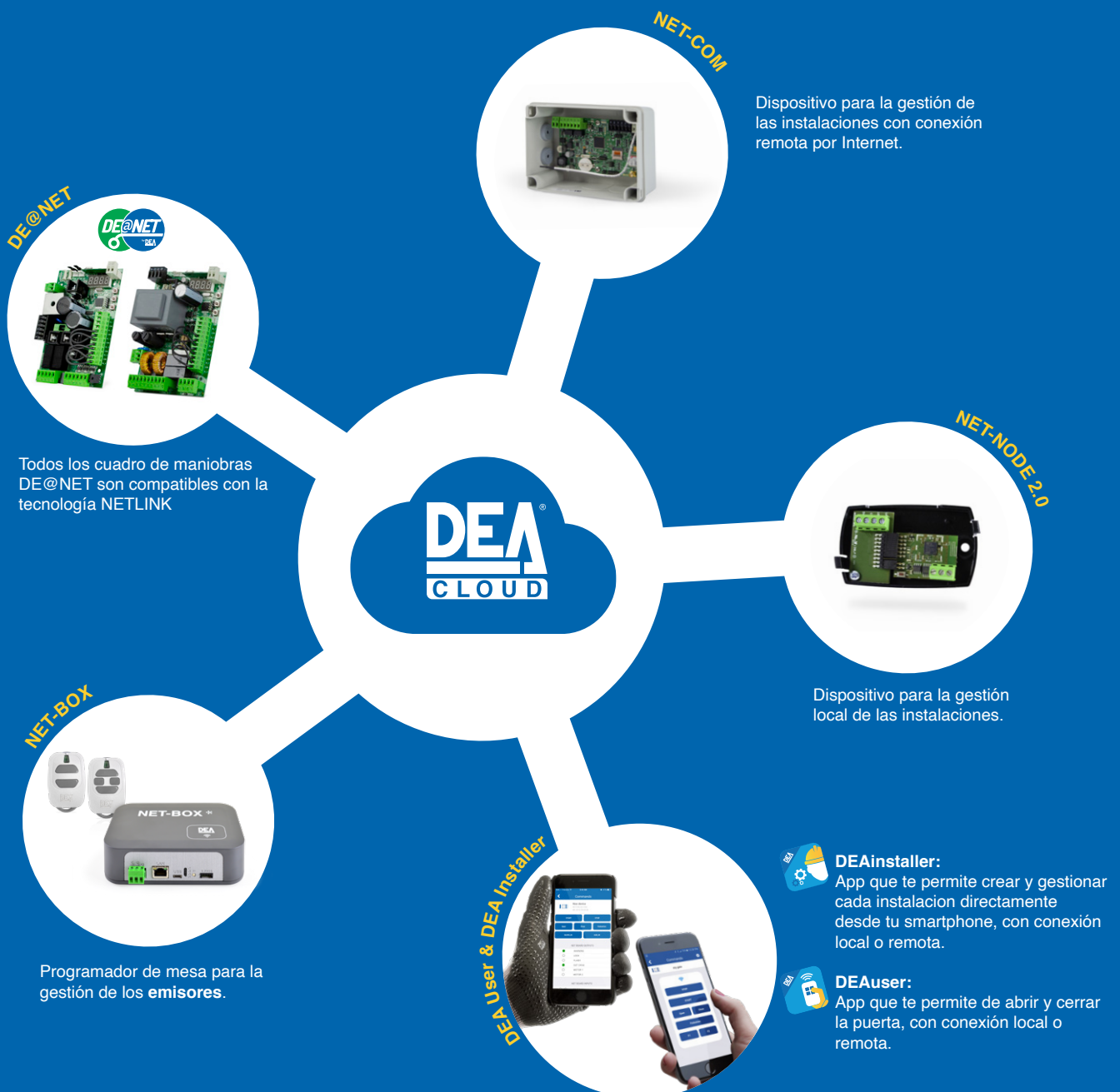


Nota: el kit de botones para el emisor GTI son una confección de 5 unidades. El emisor se pide por separado.



NETLINK

es la tecnología incorporada en los dispositivos
DEA para la gestión avanzada de tus
instalaciones, a través de conexión **local** o
remota.



Nuestra gama

Motores para puertas correderas



LIVI/N



REV



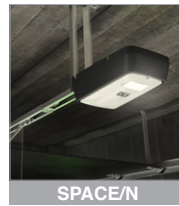
NEW



GULLIVER/N



Motores para puertas de garaje



SPACE/N



ADVANCE/N



LIVI 902



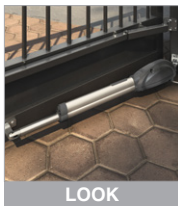
Motores para puertas batientes



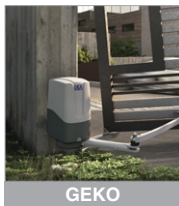
MAC



STING



LOOK



GEKO



LIVI 502



GHOST 100/200



OLI/N



Motores para puertas industriales



LATO



550 PL



Barreras vehiculares



PASS/N



STOP/N



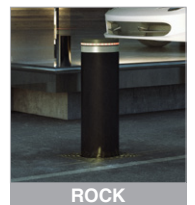
NEW



TRAFIK/N



Disuasor hidráulico



ROCK



move as you like

HEADQUARTER
DEA SYSTEM S.p.A.

Via della Tecnica, 6 - 36013 Piovene Rocchette (VI) - ITALY
☎ + 39.0445.55.07.89 - 📠 + 39.0445.55.02.65
info@deasystem.com - www.deasystem.com

Branches > Italia, France, United Kingdom, Ireland, España,
Portugal, Polska, Deutschland, Беларусь

DEA SYSTEM S.L.

C/ Industria, 20 - 08184 Palau - Solità i Plegamans - Barcelona - SPAIN

☎ + 34.902.33.00.32 - 📠 + 34.93.866.76.53

deasystem@deasystem.es - www.deasystem.es